



☎선진윈도우

경기도 하남시 조정대로 150 10층, 0-1014호

031 790 1527 1524 . sunjin1524@hanmail.net . sunjinwindow.com



# SUNJIN WINDOW

APPLICATIONS IN ARCHITECTURE

2015 ~

행정도시 2-3 A2블록 공동주택  
 행복도시 첫마을 4공구 공동주택  
 사천시 자원회수센터  
 구로동 조영빌딩  
 연세대원주 캠퍼스 4개관  
 하남경찰서  
 IK HEADQUATERS  
 평택 어린이집  
 원자력사업기술지원시설  
 용인송담대학교창의관  
 완도군 자원관리센터  
 세종시열병합 발전소  
 경주방폐장 환경친화단지  
 녹십자 R&D 센터  
 성수동2가 업무시설  
 송도 연세대 국제캠퍼스 제2기숙사  
 호평동 체육문화센터  
 캠프 그리브스 병영체험장  
 낙동강역사이야기관  
 서울대학교 병원 첨단치료 개발센터  
 시화나래조력 문화관  
 인천국제빙상경기장  
 홍제동대학생연합기숙사  
 공주역사  
 녹십자R&D 임원식당  
 포천 어메이징  
 인천구월동면세점  
 JK성형회과 리모델링  
 김해공항주차장  
 한국중부발전사옥

도곡동 2문화센터  
 영등포 유통상가  
 마포 주민편익시설  
 화곡 8-1지구 공영주차장  
 성도교회 교육관  
 호매실동 교육연구시설  
 구립환희 어린이집  
 충북 보건 환경연구원 청사  
 인천 도시축전 기념관  
 광주 우체국  
 신사동 휴빌딩  
 자양동 686번지  
 덕일고등학교  
 오남도서관  
 문래동 대창타운빌  
 세종 C&P 성수동 공장  
 충남도청 이전 신도시 홍보관  
 파주세무서  
 계요병원  
 연지초등학교  
 불꽃교회 판교성전(6억)  
 목동주상복합  
 용인세무서(5억)  
 충주대학교 기숙사  
 안동 문화관광단지 전망대  
 영상미디어 아트센터  
 아세아 유니온 포천공장  
 신대방역사  
 순천시민교육문화공간  
 51탄약대대 기숙사

광고정수장고도처리시설  
 한화판교연구소  
 제일평화시장  
 TS-ONE주차빌딩  
 좋은책 신사고마곡사옥  
 대전지방법원천안지원청사  
 북일학원 교육시설  
 이지켄 공장  
 흥국생명 남대문업무시설  
 영종도파라다이스시티호텔1차  
 부천 소사구 옥길주차빌딩  
 한화생명 제2연수원  
 국립과학수사연구원 법의학시설  
 수원 세류동아셈빌  
 이문동근린생활시설  
 문경늘사랑어린이집  
 여수웅천한화공의그린  
 신림고등학교  
 녹십자홀딩스휘트니스센터  
 중부대학교교양캠퍼스기숙사  
 용인역복합시설  
 원자력병원리노베이션  
 광고컨벤션공의그린복합시설  
 춘천 Cafe de 220Volt  
 용문상담심리대학원  
 세종시 한화 포레나  
 영등포 한화 포레나  
 메트로타워 리모델링  
 파주운정 오피스텔  
 익산시 한화 포레나  
 김포공항 국제선 주차빌딩



STEEL CURTAIN WALL ALUMINIUM CURTAIN WALL EXTERIOR  
 최고의 기술력을 바탕으로 설계와 시공에서 함께 하겠습니다.  
 - 선진윈도우 -

# 판교한화연구소

선진윈도우 한화건설 간삼건축

Steel Curtain Wall Roll Forming Bar & Built up Bar / Metal Panel

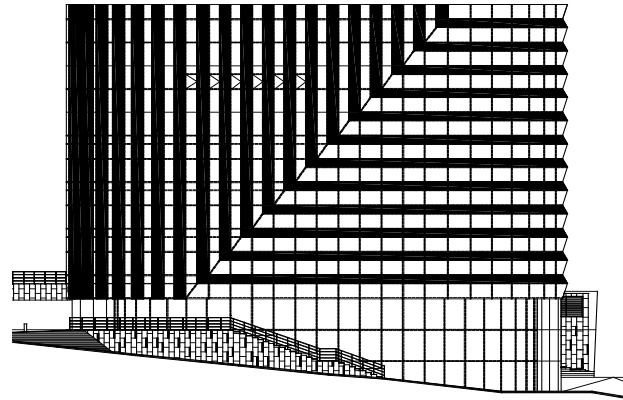
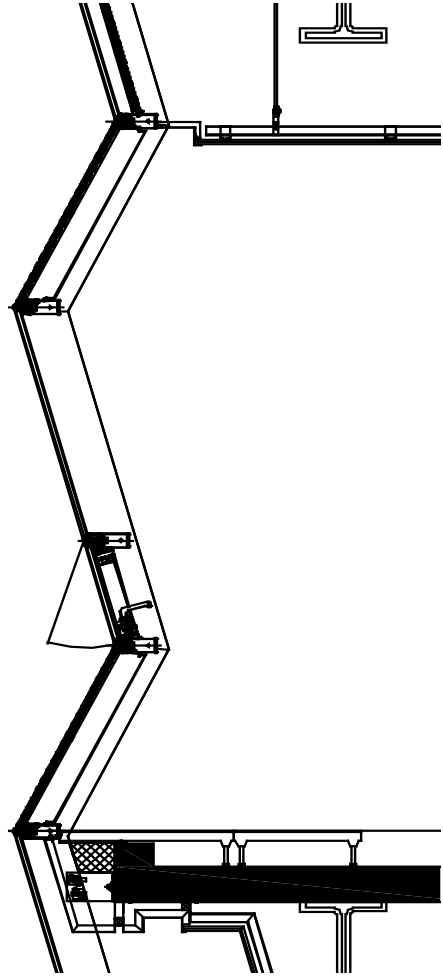
Cast in chanel anchor

Stickwall system

4-Side type Curtainwall



성남 판교에 위치한 한화연구소는 2016년 준공되었으며 단면과 평면 형상이 갈지자형(Zigzag)으로 디자인 되었다. 구조적인 이유로 알루미늄보다 스틸 소재를 채택했고, 커튼월에서 구조적 역할을 하는 수직부재(Mullion)의 접합부는 모두 용접으로 연결하였다.



---

## 녹십자 홀딩스 휘트니스센터

선진원도우 녹십자 EM 정림건축

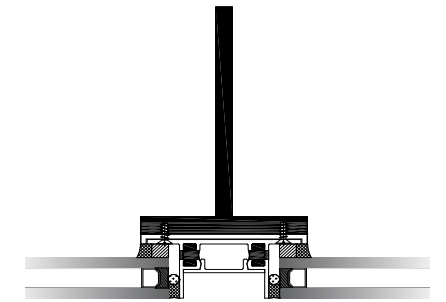
Steel Curtain Wall/ Roll Forming Bar/ Built up T Bar

2-Side type Curtainwall

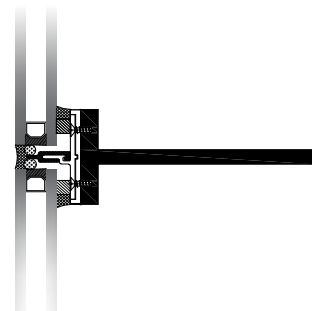
---



녹십자홀딩스 휘트니스센터



MULLION : 134X90X9TX10T



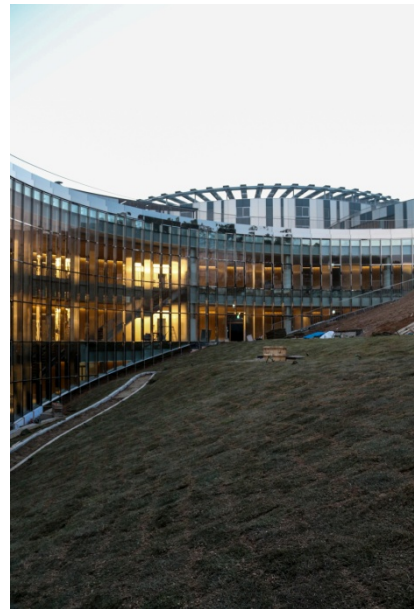
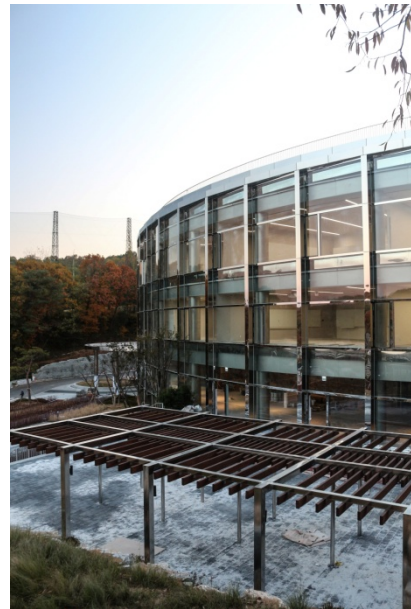
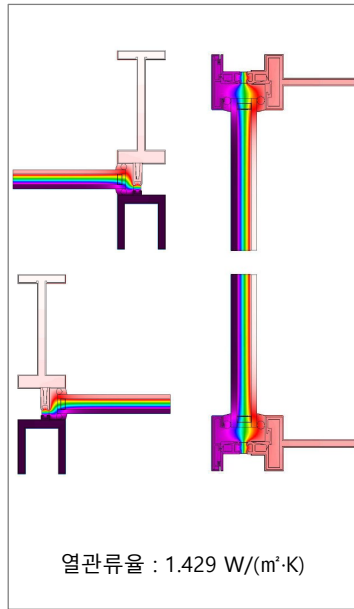
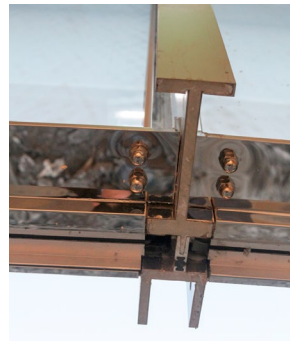
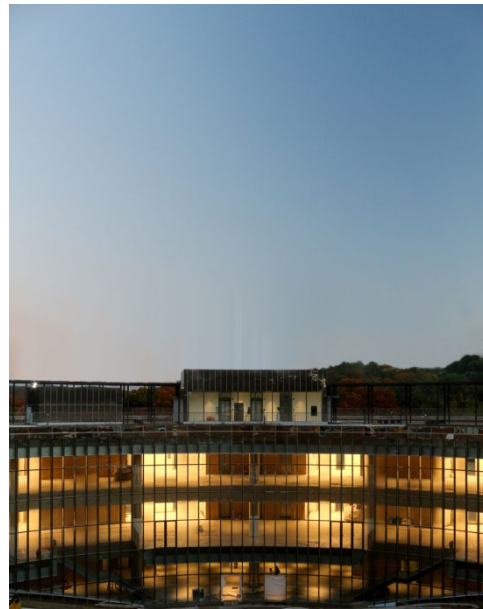
TRANSOM : 134X60X9TX10T



한화생명 제2연수원

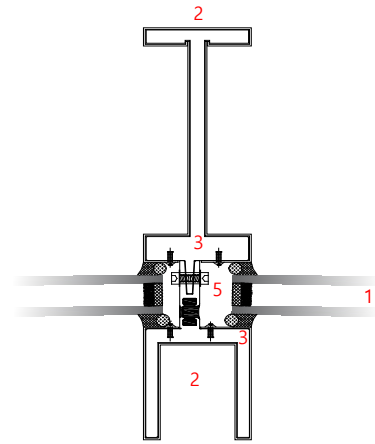
선진원도우 한화건설 범건축

Aluminium Curtain Wall STS Metal Panel

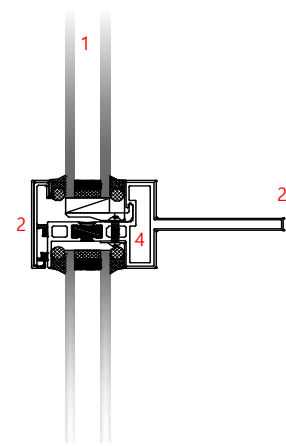




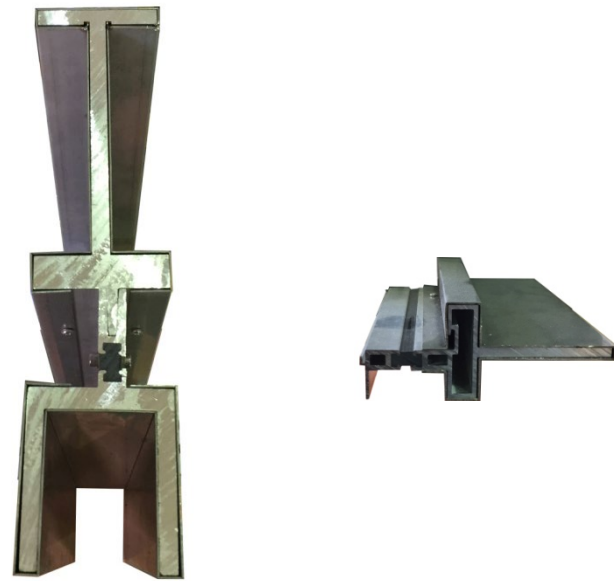
**알루미늄 커튼월**은 소재가 경량이어서 경제성, 시공성이 우수하며 금형설계를 하여 압출 생산방식으로 단면형상을 자유롭게 디자인 할 수 있으며 시공조립 방식에서도 유니트월, 스틱월, 윈도우월 등 다양한 방식을 채택할 수 있다. 이는 고층 빌딩에서부터 주택까지 다양한 건물에 적용된다. 또한 대량생산하므로 단가가 낮고 소비자들이 쉽게 접할 수 있다. 단점으로는 구조적 성능이 낮아 층고가 높은 건물에는 취약하다.



Horizontal Section Detail



Vertical Section Detail



- 1 THK28 투명로이복층유리
- 2 THK1.2 SST SHAPED
- 3 ALUM. EXTRUSION MULLION
- 4 ALUM. EXTRUSION TRANSOM
- 5 M5x6LG-2EA SOCKET BOLT @200

HANWHA LIFE TRAINING CENTER

SUNJIN WINDOW

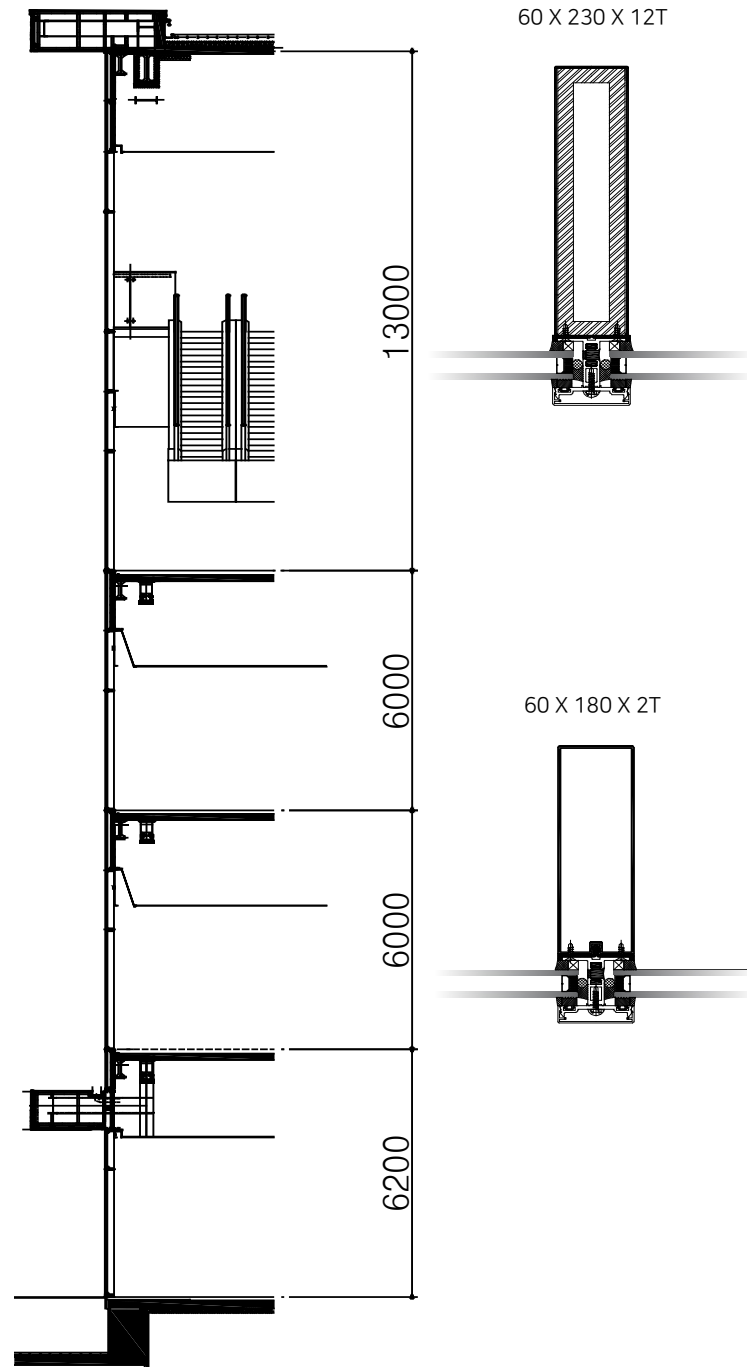
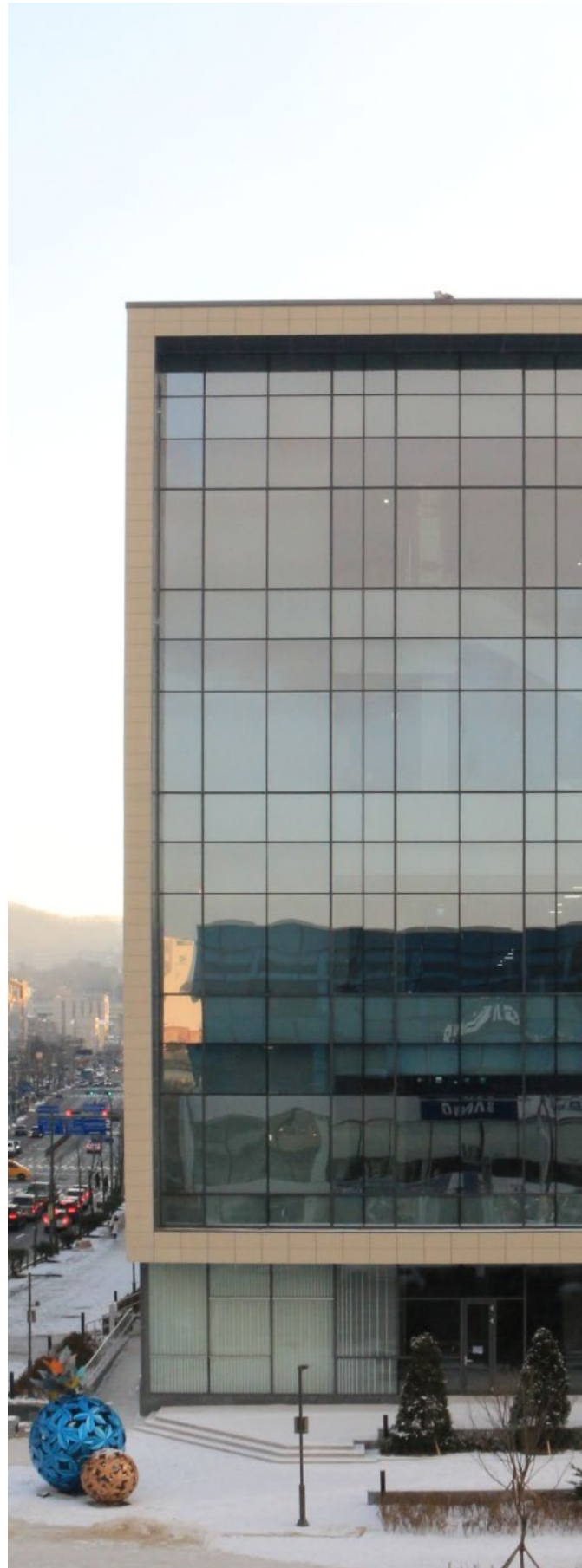


# 순천시민 교육문화공간

스틸커튼월

선진윈도우







인천 국제 비상 경기장  
선진윈도우  
시아플랜  
한진중공업  
스틸커튼월

**스틸 커튼월**은 구조 성능이 우수하여 층고가 높은 로비층, 천장 등에 많이 사용되어지고 있으며 탄성계수, 인장강도, 열전도율, 열팽창계수, 녹는점 등의 물리적 특성이 뛰어나 단열성능, 내화성능, 내진 성능이 우수한 것으로 평가된다. 또한 용접이 가능하여 비정형 커튼월을 만들어 가는 데 적합하다.

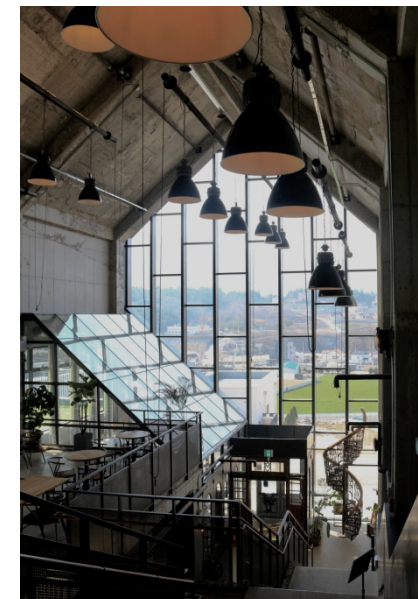
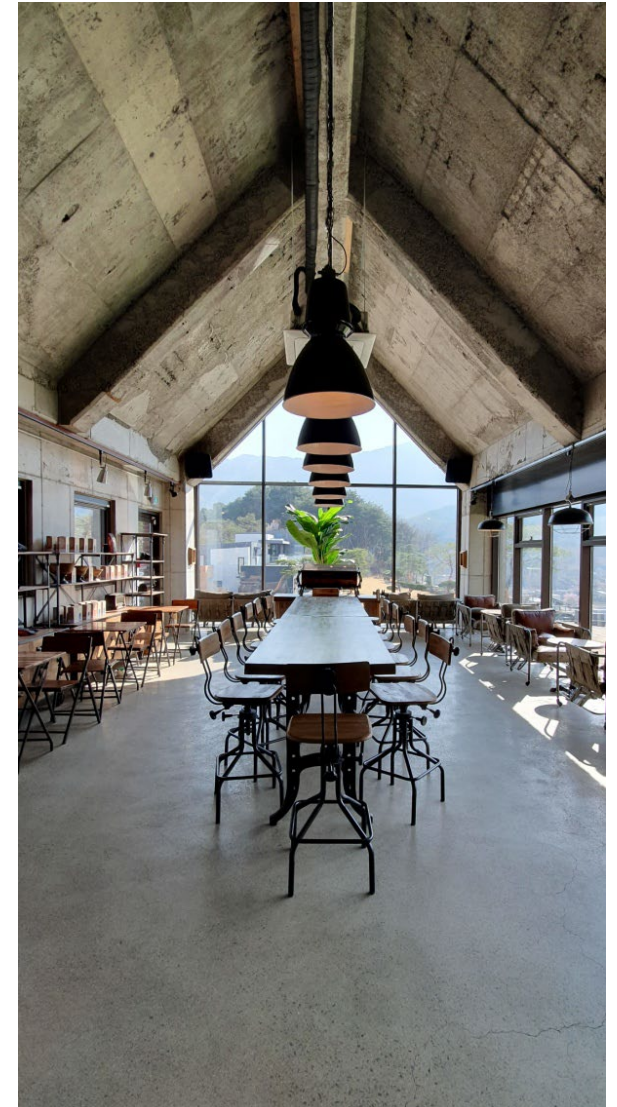
# CAFE DE 220VOLT

CHUNCHEON

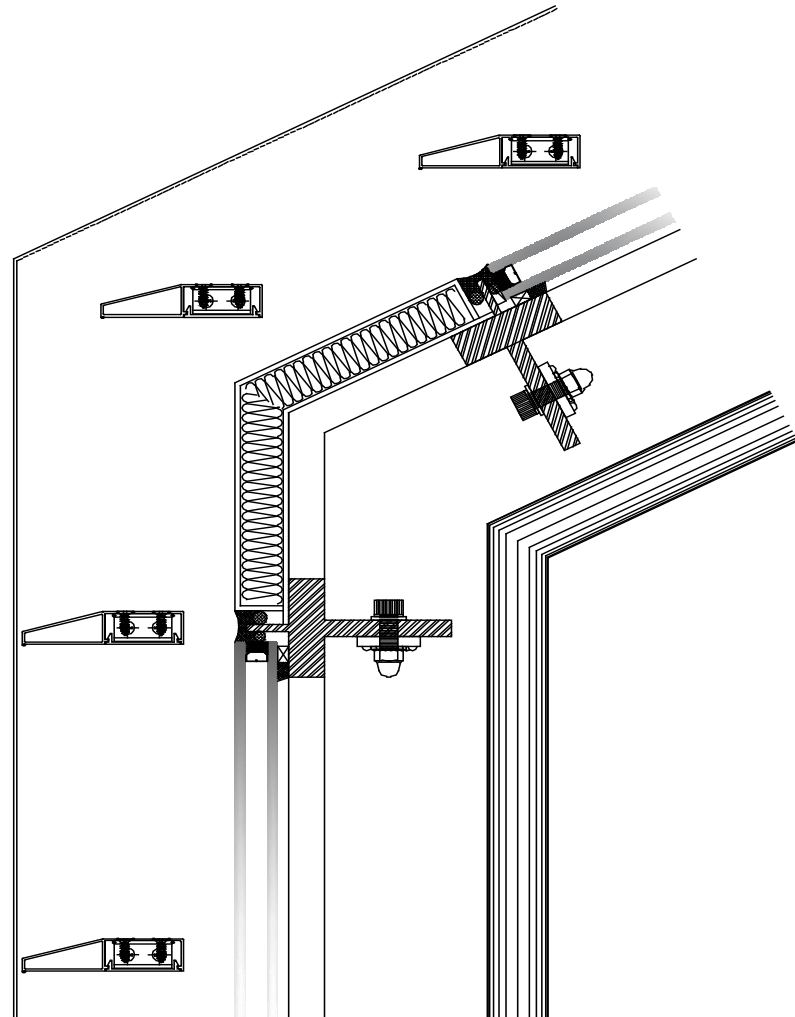
SONO ARCHITECTS

SUNJIN WINDOW

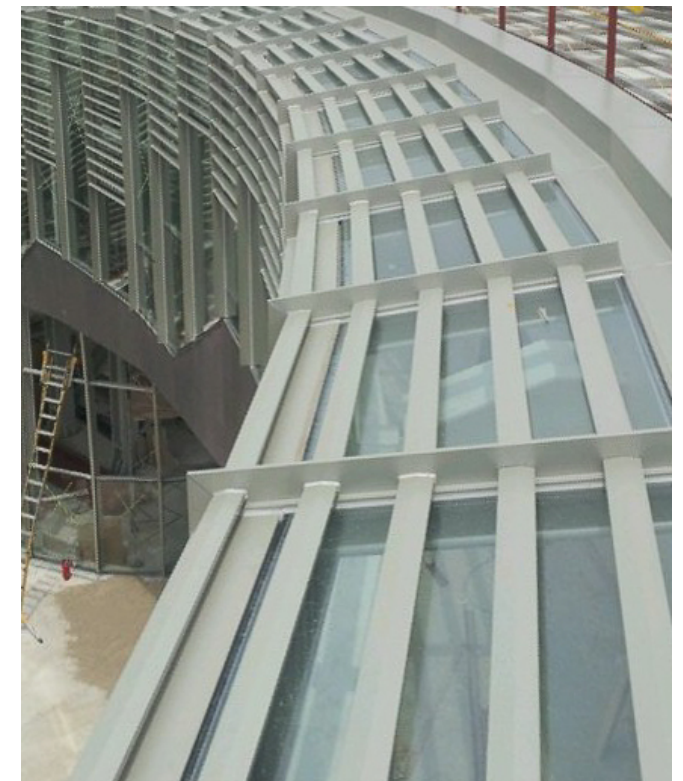
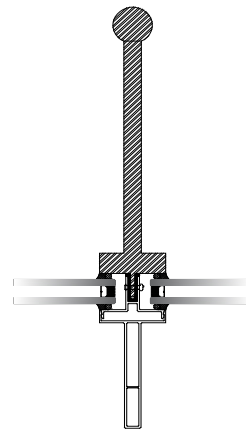
STEEL CURTAINWALL



경주방폐장 방문객센터



STEEL T BAR MULLION  
60 X 265 X 20T X 16T  
STEEL T BAR TRANSOM  
60 X 91 X 20T X 10T  
ALUM. EXTRUSION CAP  
ALUM. EXTRUSION LOUVER





시화나래조력문화관  
Steel Curtain Wall T Bar



## 좋은책 신사고

Aluminium Curtain Wall





# 여수 응천 한화꿈의그린

Aluminium Curtain Wall



# Steel Curtain Wall T BAR

연세대학교 제2기숙사, 송도





영종도 파라다이스 시티 1차공사  
간삼건축  
Steel Curtain Wall Roll Forming Bar & Built up Bar

Alumimium anodizing panel

Aluminium curtain wall

Steel curtain wall



인천 엔타스 면세점

스틸 & 알루미늄 커튼월

알루미늄 아노다이징 복합패널

시공 : 선진윈도우

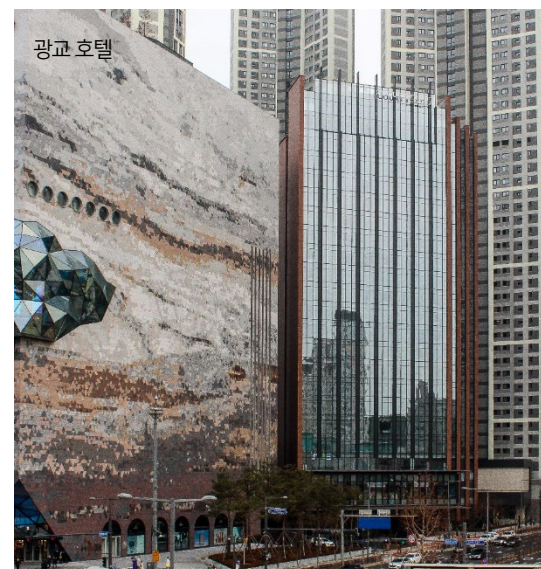
아노다이징 패널 : N space (엔스페이스)

# 중부발전사옥

Steel Curtain Wall T Bar



etc.



Jk성형외과



TS ONE 주차빌딩



한화판교연구소



송담대학교 창의관



## PROFILE

아래의 (주)선진원도우 스틸커튼월 롤포밍 프로파일은 특허와 디자인등록 되었으므로 디자인  
독점 권리를 가지고 있으며 무단으로 도용할 경우 디자인권 침해가 성립되며 법적인 책임을  
물을 수 있습니다. Copyright © (주)선진원도우

### STEEL FORMING BAR PROFILE SIZE

60X100	50X100
60X120	50X120
60X150	50X150
60X180	50X180

규격 및 두께는 추후 검토 후 산정

